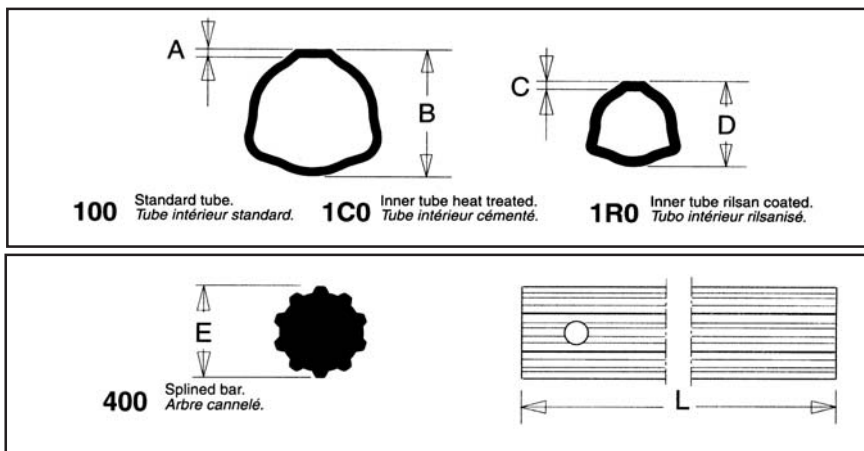




Dimension Size	Puissance Power		Croisillons Cross kit	Mâchoires Yokes	Profils Télescopiques Telescoping members		
	540rpm/min U/min Kw CV-HP	1000rpm/min U/min Kw CV-HP			100-1C0	1R0	400
1	12 16	18 25	 41201	 63,5 2 1/2"	 12502.... 12503....	 24504.... 12518....	 25 Z10 25 CUNA
2	15 21	23 31	 41202	 70 2 3/4"	 12504.... 12505....	 24504.... 12518....	 25 Z10 25 CUNA
3	22 30	35 47	 41203	 79,5 3 1/8"	 12505.... 12508....	 24505.... 12516....	 30 Z10 30 CUNA
4	26 35	40 55	 41204	 84 3 5/16"	 12507.... 12508....	 24510.... 12516....	 30 Z10 30 CUNA
5	35 47	54 74	 41205	 91 3 9/16"	 12509.... 12510....	 24516.... 12520....	 35 Z12 35 CUNA
6	47 64	74 100	 41206	 103 4 1/16"	 12509.... 12512....	 24516.... 12517....	 35 Z12 35 CUNA
7	55 75	87 118	 41207	 106 4 3/16"	 12511.... 12512....	 24518.... 12517....	 40 Z14 40 CUNA
8	70 95	110 150	 41208	 117 4 5/8"	 12512.... 12522....	 24569.... 12521....	 40 Z14 40 CUNA
9	88 120	140 190	 41209	 119 4 3/4"	 12513.... 12522....	 24574.... 12521....	 45 Z16 45 CUNA
10	106 145	170 230	 41210	 130,5 5 1/8"	 12514.... 12515....	 24525.... 12519....	 45 Z16 45 CUNA

ÉLÉMENTS TÉLESCOPIQUES SÉRIE 100-1C0-1R0-400 / TELESCOPIC MEMBERS



SERIE	100			1C0*			1R0			**	
	A - B	100	C - D	100	1C0*	A - B	1R0	C - D	1R0*	E	
1	2,6 - 32,5	125031500	3,5 - 26,5	125021500	24401....	2,9 - 36	125181500	4,3 - 29,6	24504....	$\frac{25}{Z = 10}$	24915....
2	3,2 - 36	125051500	4 - 29	125041500	24404....	2,9 - 36	125181500	4,3 - 29,6	24504....	$\frac{25}{Z = 10}$	24915....
3	3,4 - 43,5	125081500	3,2 - 36	125051500	24405....	3,1 - 43,5	125161500	3,5 - 36,6	24505....	$\frac{30}{Z = 10}$	24917....
4	3,4 - 43,5	125081500	4,5 - 36	125071500	24410....	3,1 - 43,5	125161500	4,8 - 36,6	24510....	$\frac{30}{Z = 10}$	24917....
5	3 - 51,6	125101500	3,8 - 45	125971500	24411....	2,7 - 51,6	125201500	4,3 - 45,6	24516....	$\frac{35}{Z = 12}$	24911....
6	4 - 54	125121500	4,2 - 45	125091500	24416....	3,7 - 54	125171500	4,3 - 45,6	24516....	$\frac{35}{Z = 12}$	24911....
7	4 - 54	125121500	5,5 - 45	125111500	24418....	3,7 - 54	125171500	5,8 - 45,6	24518....	$\frac{40}{Z = 14}$	24921....
8	4 - 63	125221500	4 - 54	125121500	24469....	3,7 - 63	125211500	4,3 - 54,6	24569....	$\frac{40}{Z = 14}$	24921....
9	4 - 63	125221500	5 - 54	125131500	24474....	3,7 - 63	125211500	5,3 - 54,6	24574....	$\frac{45}{Z = 16}$	24923....
10	5,6 - 66	125151500	6 - 54	125141500	24425....	5,3 - 66	125191500	6,3 - 54,6	24525....	$\frac{45}{Z = 16}$	24923....

NOTE: Les tubes extérieurs sont disponibles en barre de 1,5m.

* D'ordinaire les tubes rilsanisés et cimentés sont fournis sur mesure avec trou de goupille.

Pour commander, compléter le code du tube intérieur avec sa longueur en mm.

Par exemple: un tube intérieur en Rilsan de taille 4, de longueur L= 560, a pour référence 245100560.

NOTE: Tubes are available in 1,5 meter lengths; above codes show that length.

* Rilsan coated or heat treated tubes are supplied only at the desire length with pinhole.

Add to the code the length "L" in mm.

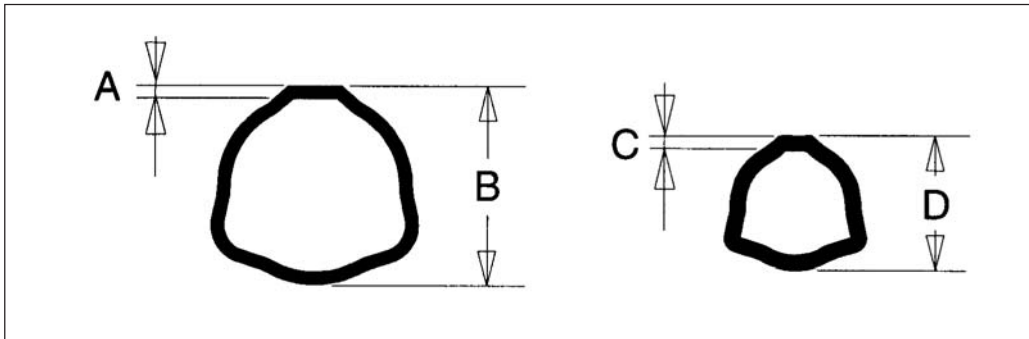
For example, size 4 Rilsan inner tube with L = 250 mm is code 245100560.



** Les arbres cannelés sont fournis aux longueurs demandées avec trou de goupille et traités thermiquement. Pour commander compléter le code avec la longueur en mm.

** Splined shafts are available at the desired length with pinhole and heat treatment. Add the length "L" in mm to the splined shaft code.

Voir page 57 pour produit alternatif
See page 57 for alternative product

ÉLÉMENTS TÉLESCOPIQUES - TELESCOPIC MEMBERS



SERIE	A - B	 1RO	C - D	 1RO
2	2.9 - 36	125181500	4.3 - 29.6	24504
4	3.1 - 43.5	125161500	4.8 - 366	24510
6	3.7 - 43.5	125171500	4.3 - 45.6	24516
8	3.7 - 63	125211500	4.3 - 54.6	24569

Note: Les tubes extérieures sont disponibles en barres de 1.5m. D'ordinaire les tubes rilsanisés sont fournis sur mesure avec trou de goupille. Pour commander, compléter le code du tube intérieur avec sa longueur en mm. Par exemple: un tube intérieur en Rilsan de taille 4, de longueur L=910 mm, pour référence 245100910.

Note: Tubes are available in 1.5 meter lengths; above codes show that length. Rilsan coated tubes are supplied only at the desired length with pinhole. Add to the code the length "L" in mm. For example, size 4 Rilsan inner tube with L= 910 mm is code 245100910.