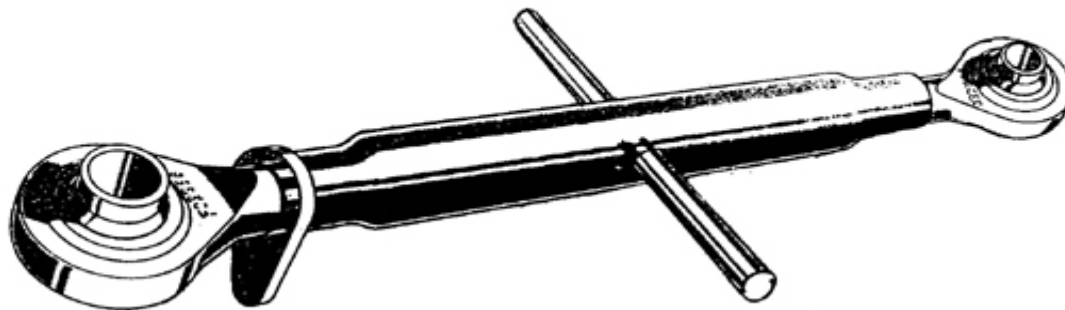


"TOP-LINKS"

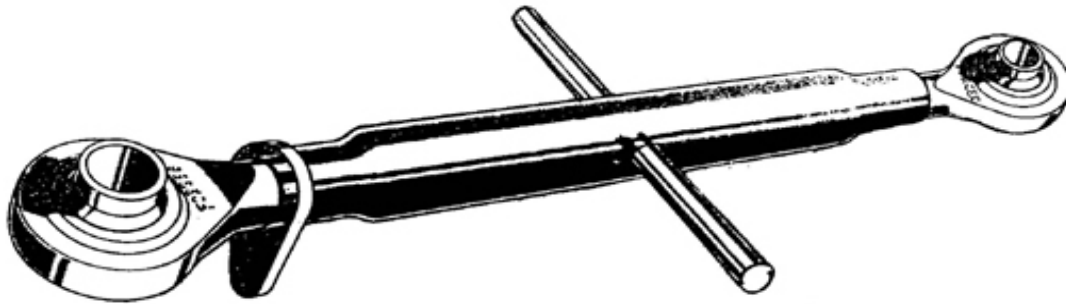
AJUSTABLES



NUMÉRO NUMBER	REPLACE REPLACE	TUBE	LONGEUR		CAT	TRACTEURS
			MINIMUM	MAXIMUM		
DA3000-00	P12	9-3/4"	13"	18"	"O"	JUSQU'À 20 H.P.
DA3000-01	P11	7-5/8"	11"	16"	"O"	UP TO 20 H.P.
DA3000-02	P55	15"	20"	30"	1 & 2	DAVID-BROWN 770-880
DA3000-04	P21	13"	17-1/2"	27-1/2"	1	I-H B250, B275 820, 830, 1010, 1020 1520, 2040 & 2240
DA3000-06	P23	16"	20-1/2"	30-1/2"	1	ALLIS-CHALMERS 5040, 5050 et autres. FORD Pour Ford 2N, 8N, 9N, 600, 800, 1600, 2000, 2600, 3000, 3600, 4000. MASSEY-FERGUSON TO-20, 30, 35, MF35, 50, MH50, MF65.
DA3000-08	P24	17-1/2"	22"	32"	1	MASSEY-FERGUSON Pour MF135, 165, 2135, 3165. " standard clearance"
DA3000-10	P25	20"	24-1/2"	34"	1	MASSEY-FERGUSON Pour tracteurs M-F " high-clearance."
DA3000-16	P30	17-1/2"	21"	32-1/2"	1&2	ALLIS-CHALMERS Allis-chalmers 5040, 5050 et autres Pour tracteurs I-H-C 454 464, 544, 574, 656, 664 666, 686, 706, 756, 826, 856, 1026, 2400,2500,2544, 2656, 2700, 2756, 2856, 21026, Hydro 70 et 86. MASSEY-FERGUSON Tracteurs M-F " standard clearance."

"TOP-LINKS"

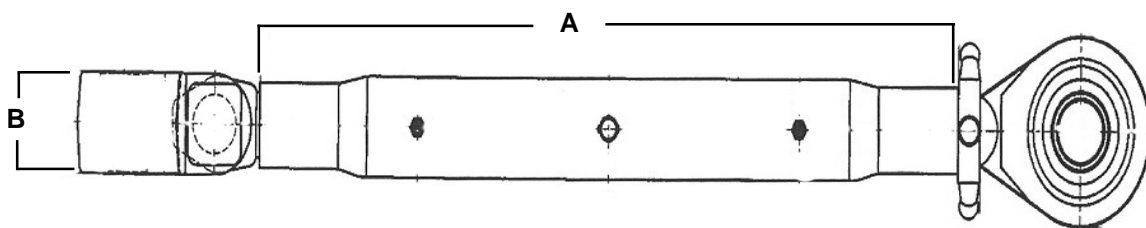
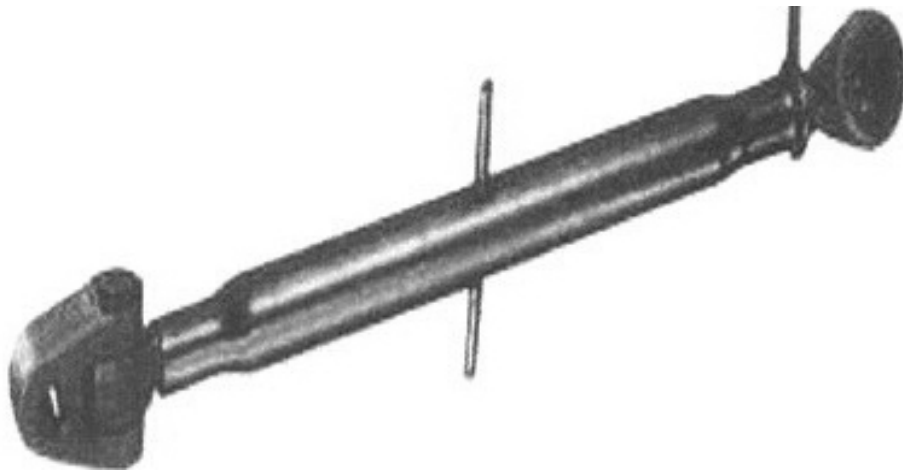
AJUSTABLES



NUMÉRO NUMBER	REPLACE REPLACE	TUBE	LONGEUR		CAT	TRACTEURS
			MINIMUM	MAXIMUM		
DA3000-18	P31	20"	25"	36"	1&2	FORD Ford 4000, 4100, 4600, 5000 MASSEY-FERGUSON M-F "High clearance."
DA3000-22	P-36	17-1/2"	21-1/2"	34"	2	FORD 2020, 2030, 2440, 2630, 2640, 4000, 4020, 4030, 4040, 4230.
DA3000-26	P-37	20"	25-1/2"	37-1/2"	2	MASSEY-FERGUSON Tracteurs M-F " high clearance."
DA3000-30	P235	19"	24-1/2"	35-1/2"	2 HEAVY-DUTY	MASSEY-FERGUSON Tracteurs M-F " high clearance." Pour tracteurs I-H-C 454, 464, 544, 574, 656, 664, 666, 686, 706, 756, 826, 856, 1026, 2400, 2500, 2544, 2656, 2700, 2756, 2856, 21026, Hydro, 70 et 86.
DA3000-32	P233	15"	20-1/2"	31-1/2"	2 HEAVY-DUTY	FORD Ford 4000, 4100, 4600 5000, 7000.
DA3000-40	P440	20"	26"	35"	3	POUR TRACTEURS JUSQU'À 225 H.P. FOR TRACTOR UP TO 225 H.P. Cat-3 pour goupilles (pin) de 1-1/4".

“TOP - LINKS”

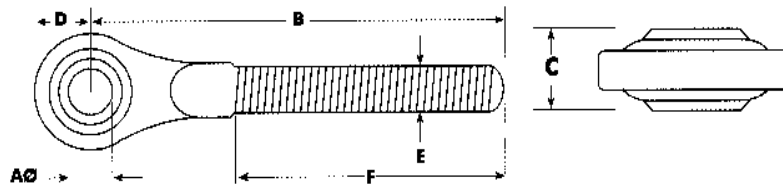
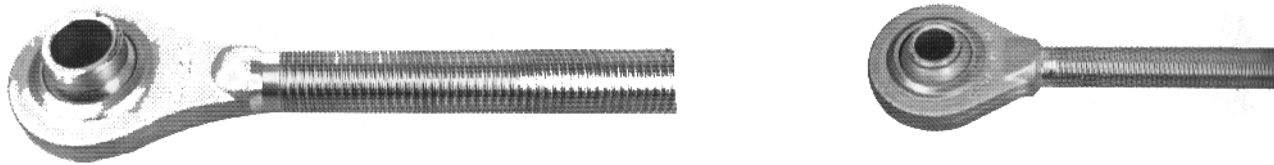
AJUSTABLES



NUMÉRO NUMBER	DIMENSION		LONGEUR		FILET THREAD	CAT	TRACTEURS
	A	B	MINIMUM	MAXIMUM			
DA3000-60	480MM	51 MM	660 MM	935 MM	36X3	2 - 2	POUR TRACTEURS Catégorie 2-2 avec graisseur collet étoile, couleur noir FOR TRACTORS Category 2-2, color black star collar
DA3000-62	485 MM	51 MM			36X3	3 - 3	POUR TRACTEURS Catégorie 3-3 avec graisseur collet étoile, couleur noir FOR TRACTORS Category 3-3, color black star collar

PIÈCES DE RECHANGE POUR MODÈLES DES PAGES 60 ET 61

REPLACEMENT PARTS OF MODELS ON PAGES 60 AND 61



Cat	EØ UNC	AØ ins	mm	B ins	mm	C ins	mm	D ins	mm	F ins	mm	End	Part No
-----	-----------	-----------	----	----------	----	----------	----	----------	----	----------	----	-----	---------

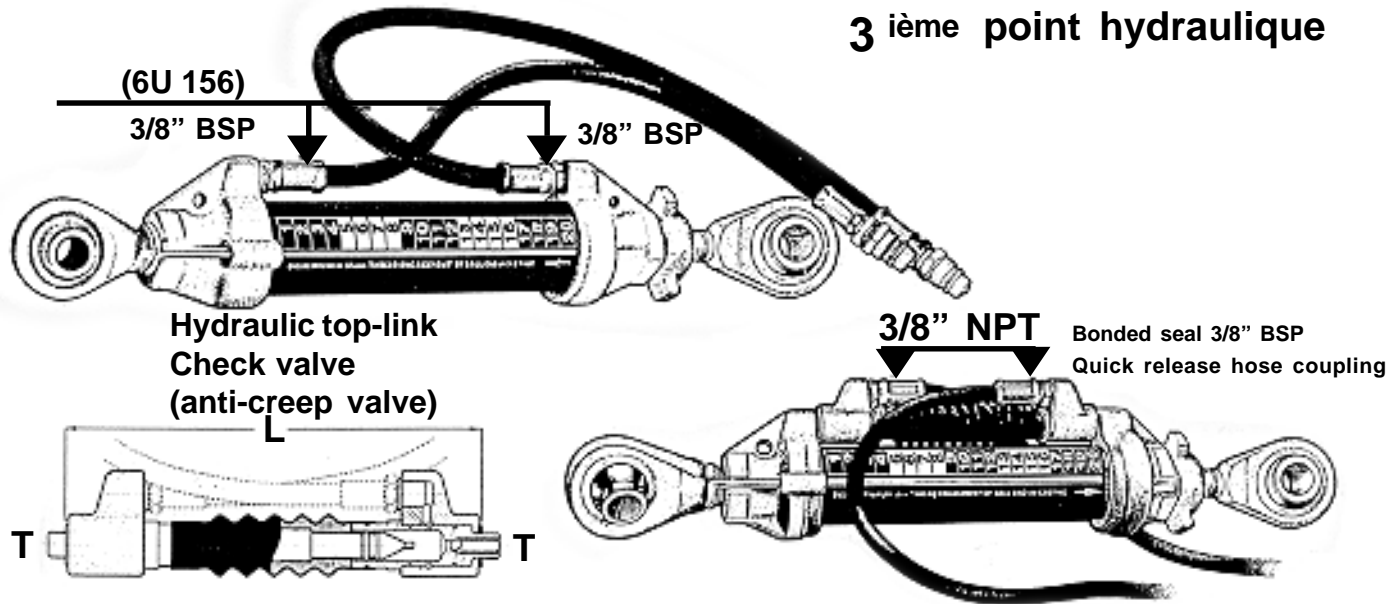
Standard Duty

0	3/4	5/8	16	5-1/8	130	1	25,4	7/8	22	3-15/16	100	LH	DA3002-38
0	3/4	5/8	16	5-1/8	130	1	25,4	7/8	22	3-15/16	100	RH	DA3002-40
1	1-1/8	3/4	19	7-3/4	197	1-3/4	44,5	1-1/8	28,6	5-5/8	143	LH	DA3002-42
1	1-1/8	3/4	19	7-3/4	197	1-3/4	44,5	1-1/8	28,6	5-5/8	143	RH	DA3002-44
2	1-1/8	1	25,4	9-3/4	247	2	50,8	1-15/16	33	7-3/8	187	LH	DA3002-46
2	1-1/8	1	25,4	9-3/4	247	2	50,8	1-15/16	33	7-3/8	187	RH	DA3002-48

Extra Heavy Duty

2	1-1/4	1	25,4	10	25,4	2	50,8	1-27/32	47	7-1/4	185	LH	DA3002-50
2	1-1/4	1	25,4	10	25,4	2	50,8	1-27/32	47	7-1/4	185	RH	DA3002-52
3	1-3/8	1-1/4	31,7	10-1/4	260	1-3/4	44,5	1-3/4	44,5	7-1/4	185	LH	DA3002-54
3	1-3/8	1-1/4	31,7	10-1/4	260	1-3/4	44,5	1-3/4	44,5	7-1/4	185	RH	DA3002-56

NUMÉROS NUMBERS	DESCRIPTION	
DA3002-38	Bout pour machine, Cat-0 filets 3/4" UNC à gauche	<i>Ball end cat-0, 3/4 UNC L.H.</i>
DA3002-40	Bout pour tracteur, Cat-0 filets 3/4" UNC à droite	<i>Ball end cat 0, 3/4 UNC R.H.</i>
DA3002-42	Bout pour machine, Cat-1 filets 1-1/8" UNC à gauche	<i>Ball end cat 1, 1-1/8" UNC L.H.</i>
DA3002-44	Bout pour tracteur, Cat-1 filets 1-1/8" UNC à droite	<i>Ball end cat 1, 1-1/8" UNC R.H.</i>
DA3002-46	Bout pour machine, Cat-2 filets 1-1/8" UNC à gauche	<i>Ball end cat 2, 1-1/8" UNC L.H.</i>
DA3002-48	Bout pour tracteur, Cat-2 filets 1-1/8" UNC à droite	<i>Ball end cat 2, 1-1/8" UNC R.H.</i>
DA3002-50	Bout pour machine, Cat-2 filets 1-1/4" UNC à gauche	<i>Ball end cat 2, 1-1/4" UNC L.H.</i>
DA3002-52	Bout pour tracteur, Cat-2 filets 1-1/4" UNC à droite	<i>Ball end cat 2, 1-1/4" UNC R.H.</i>
DA3002-54	Bout Cat 3, filets 1-3/8" UNC à gauche	<i>Ball end cat 3, 1-3/8" UNC L.H.</i>
DA3002-54K	Bout 3 ^{ème} point cat 3, filets 1-3/8" UNC à gauche	<i>Top link end cat 3, 1-3/8" UNC L.H.</i>
DA3002-56	Bout Cat 3, filets 1-3/8" UNC à droite	<i>Ball end cat 3, 1-3/8" UNC R.H.</i>
DA3002-56K	Bout 3 ^{ème} point cat 3, filets 1-3/8" UNC droite	<i>Top link end cat 3, 1-3/8" UNC R.H.</i>
DA3002-60	Écrou de blocage 1-1/8" UNC à droite	<i>Lock nut 1-1/8" UNC R.H.</i>
DA3002-64	Écrou de blocage 1-3/8" UNC	<i>Locking collar 1-3/8" UNC</i>

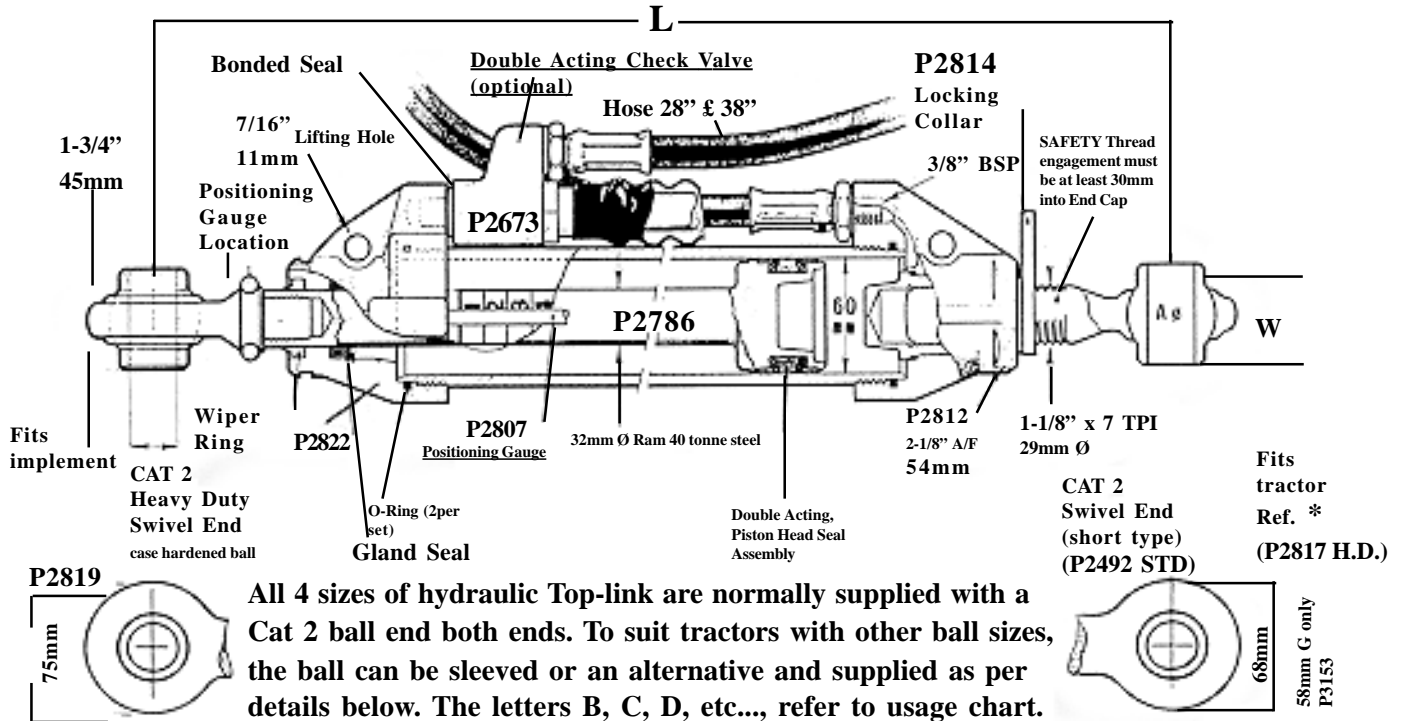


Applications

- * **Safety** *If hoses become disconnected or damaged, Top-link stays locked and implement will not drop to the ground.*
 - * **Leaky control valve** *Used where the existing tractor spool control valve allows slight seepage and hence slow drift of the hydraulic Top-link. Serves to lock the link at any given extension.*
 - * **Lack of ports** *Hydraulic Top-link fitted with check valve can be pre-set for ideal extension, then hose couplings can be released from tractor ports, allowing ports to be used for other applications requiring regular adjustment.*
- 3^{ème} Point Hydraulic:** *Le prix comprend les boyaux hydrauliques, un accouplement rapide universel, une échelle calibrée et une tige pour mesurer.*
- Hydraulic Top-Links:** *Prices include basic ram, threaded swivel end, hoses, universal quick release couplings, calibration scale and measuring rod.*

VOIR PAGES 6 - 7 POUR DÉTAILS

SEE PAGE 6 & 7 FOR DETAILS



REPAIR OF THE HYDRAULIC TOP LINK

If your hydraulic top link gets damaged or the seals eventually wear, repairs can be effected with spare parts available through your dealer, from the manufacturer.

Complete seal kit P2833 comprises:
 Qty.

	Manufacturers	Ref
Complete seal kit		P2833
Tractor swivel ball end std.		P2492
Tractor swivel ball end long		P2478
Tractor swivel ball end, heavy duty		P2817
Ram swivel ball end		P2819
Measuring rod (cut to length)		P2808
Check valve kit (all models)		P2640

2 O rings	A	P2652
2 back up rings	B	P2655
4 O rings	C	P1915
2 back up rings	D	P1919
2 3/8" BSP washers	E	P4009
2 O rings	F	P2510
1 piston seal	G	P2507
1 rod gland seal	H	P2825
1 piston rod wiper	J	P2824
1 sachet "Loctite 638" adhesive		
1 grubscrew		P2832
2 gaiter clips		P2560

PRECAUTIONS for your safety

1. **DO NOT WORK UNDER AN IMPLEMENT** supported only by the hydraulic top link - ensure there is a jack or block to support the implement.
2. **DO NOT OPERATE THE RAM WITH LESS THAN 30mm (1-1/8")** of thread engagement of the ball end into the end cap.
3. **ENSURE 3 KNOB LOCK NUT IS KEPT TIGHT**

WHICH MODEL HYDRAULIC TOP LINKS FITS WHICH TRACTOR TYPE

	TRACTOR AND MODEL	P2700	P2800	P2500	P2600
Case (David Brown)	485 585 685 885 856 956 1056 1190 1194 1290 1294 1390 1394 1455 1490 1494 1594 4694 4894			Cat 2	Cat 3
John Deere	940 1030 1040 1130 1140 1630 1640 2030 2040 2130 2140 3030 3140 3640 4040 4240 4350 4450 4650 4850 8230 8650 8850		20 dia.	20 dia	20 dia
Deutz Fahr	DX 3.30 DX 3.50 DX 3.70 DX 3.90 DX 4.70 DX 6.10 DX 6.30			Cat 2	Cat 2
Fendt	F 255 GT Farmer LS/LSA - 303, 304 306 308 309			22 dia	22 dia.
Fiat	450 R450/8 500 580 680 55-90 DT 780 DT 880 DT 60.90 70.90 80.90 90.90 100.90 1280 DT 115.90 13.90 140.90 180.90 480 DT 540 640	Cat 2		Cat 2	Cat 2
Ford	1700 1710 1900 1910 3600 3910 4600 4610 500 5610 6600 6610 6710 7610 7710 8210 7910 TW15 TW20 TW25 TW35 FW 60			Cat 2	Cat 2 Cat 3
International Harvester	384 444 454 475 484 485 574 584 585 684 685 956	Cat 2		Cat 2	
Iseki	L345 795 DT 6500 2160 3210 4270 4320 4370 595 DT	Cat 1	Cat 1	Cat 2	
Kubota	L345 595 DT 795 DT			Cat 1	
Lamborghini	754 DT 774 874 956 1106 1306 1506 1706			Cat 2	Cat 3
Leyland/ Marshall	602 702 704 802 804 904		Cat 2		
Massey Ferguson	135 235 148 240 152 158 230 265 290 65 165 175 185 188 590 675 690 698 699 2645 2685 4840 4880		Cat 1	Cat 2	Cat 2
Mercedes	MB Trac 700 800 900 1000 MB Trac front hydraulic MB Trac 1300			Cat 2	Cat 3
Renault	551 651 681 751 61.12 68.12 75.12 95.12 103.12 113.12			Cat 2	
Same	All types	Cat 2			
Shieburda	All types		Cat 1		
Steyr	All types		Cat 2		
Universal	530 532 642 850		Cat 2		
Valmet	502 504 602 604 702 703 903		Cat 2		
Volvo	430 Volvo BM 500 2254 650 700 800	Cat 2	Cat 2	Cat 2	Cat 2
Volvo Valmet	505 GL 605 GL 705 GL 805 GL 905 GL		Cat 2		
Zetor	All types			Cat 2	

PROBLEM SOLVING

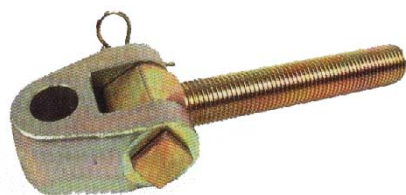
- | | |
|---|---|
| 1. LEAKS | - check-valve hexagons need tightening, hose connections need tightening |
| 2. RAM HARDLY MOVES | - couplings suspect, change for new |
| 3. END CAP CASTINGS LEAK | - very unusual, but dealer will replace free under guarantee |
| 4. HOSES TWIST AROUND BARREL | - lock collar not tightened properly |
| 5. MEASURING ROD BENT | - hose layout incorrect and lock collar not tightened properly |
| 6. LOCK COLLAR FOULS TRACTOR BRACKET | - wind out swivel end P2492 to max 15mm thread showing |
| 7. PISTON RAM ROD BENT | - mis-use, order replacement piston rod, stating top link model |



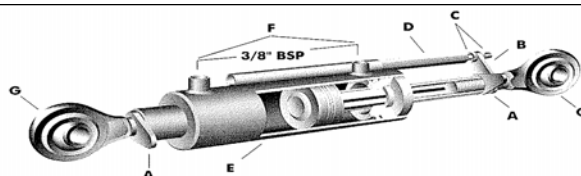
Pression maximum de travail 238 bar (3500 PSI)
 Poids maximum de la machine 2 tonnes (2000 kg)
 Non recommandé pour tracteurs de plus de 100HP

*Maximum work pressure 238 bar (3500 PSI)
 Maximum weight of the machine 2 tons (2000 kg)
 Not recommended for use with tractors over 100HP*

NUMÉROS NUMBERS	DESCRIPTION
DA3001-20	3 ^{ème} Point hydraulique sans boyaux cat 2/2, 3-1/2" dia, pression max de travail 3500 PSI. (24-1/2" à 36"). <i>Hydr top link less hose cat 2/2, 3-1/2" dia, max work press 3500 PSI. (24-1/2" to 36")</i>
DA3001-73	3 ^{ème} Point hydraulique sans boyaux cat 3/3, 3-1/2" dia, pression max de travail 3500 PSI. (25" à 35") <i>Hyd top link less hose cat 3/3, 3-1/2" dia, max work press 3500 PSI (25" to 35")</i>



DA3001-83 3^{ème} Point hydraulique sans boyaux cat 3/3, 3-1/2" dia, pression max de travail 3500 PSI. (25-1/4" à 35-3/4")
Hyd top link less hose cat 3/3, 3-1/2" dia, max work press 3500 PSI (25-1/4" to 35-3/4")

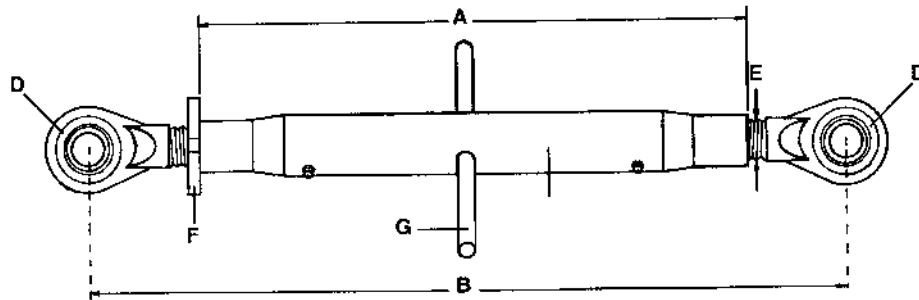


	DA3001-21	Ensemble de joints d'étanchéité <i>Seal repair kit</i>
	DA3001-22	Tige de calibration hex longue (D) <i>Hex bar maker long</i>
	DA3001-23	Écrou frein pour tige calibration (C) <i>Marker locknut</i>
	DA3001-24	Collet tige de calibration 1-1/4" (B) <i>1-1/4" UNC marker collar</i>
	DA3001-25	Adaptateur restricteur 1/32" - 3/8" BSP (F) <i>1/32" Restrictor adaptor 3/8" - 3/8" BSP</i>
	DA3001-30	Bague composite 3/8" BSP <i>Bonded seal 3/8" BSP</i>
	DA3001-50	Valve anti-retour-sorties 3/8" BSP <i>Check valve for DA3001-20 3/8" BSP</i>
	DA3002-53	Bout 3 ^{ème} point cat2 filet 1-1/4" UNC <i>Hyd top link end cat2 1-1/4" UNC</i>
	S3467	Bout 3 ^{ème} point cat 2- fileté 1-1/4 NC <i>Hyd. Top link end cat 2 1-1/4 NC RH</i>
	S3497	Écrou de blocage 1-1/4 UNC / <i>Lock nut 1-1/4 UNC</i>
	DA3001-60	Kit de boyaux hydrauliques pour DA3001-20 <i>Hydraulic top link hose kit for DA3001-20.</i>

A	B	C	D	E
m m	m m	m m	m m	m m
38	25	50	140	1-1/4" UNC

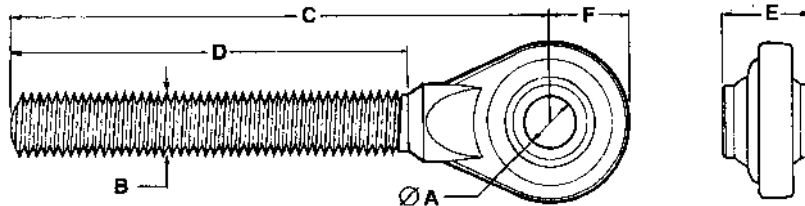
SUPER 3^{ÈME} POINT (SUPER LINK)

- One sided swaged forged ball ends, made from hi-carbon steel forgings, hardened & tempered.
- Case hardened and plated balls.
- Tri-locking collar, forged
- Heavy gauge tubing
- X-Tra H.D. "Tommy bac"
- Grease points



Type (cat)	Tube length		Adjustment B				Assembly Part Number	Weight kg	Centre TubeC	Components			Locking Collar F	Tommy Bar G
	A		Min		Max					Balls Ends D	Threads E			
	ins	mm	ins	mm	ins	mm	LH	RH	E					
	15	380	20-5/8	525	32-1/8	815	S,16073	6,11	S,16077	S.16076	S,16075	1-1/4 UNC	S,15553	S,16398
	19	485	24-3/8	620	35-5/8	905	S,16074	6,63	S,16078					

Superlink Forged Ball Ends



Ø A		Thread B		Part number	Length C		Length D		Width E		F		Weight kg
ins	mm				ins	mm	ins	mm	ins	mm	ins	mm	
1	25	1-1/4 UNC	RH	S,16075	9-3/4	248	7-5/16	186	1-3/4	44,5	1-3/8	35	1,78
1	25		LH	S,16076									
7/8	22		LH	S,17188									
25/32	20		LH	S,17192									

NUMÉROS NUMBERS	DESCRIPTION	
S16073	Super 3 ^{ème} point - tube 15" Cat 2	<i>Super link - tube 15" Cat 2</i>
S16074	Super 3 ^{ème} point - tube 19" Cat 2	<i>Super link - tube 19" Cat 2</i>
S16075	Bout Cat-2, filets 1-1/4" UNC à droite	<i>Ball end, 1-1/4" UNC, R.H.</i>
S16076	Bout Cat-2, filets 1-1/4" UNC à gauche	<i>Ball end, 1-1/4" UNC, L.H.</i>
S16843	Super 3 ^{ème} point - tube 19" Cat 3	<i>Super link - tube 19" Cat 2</i>
S16846	Bout MM 36 x3 gauche 3-point Cat-2	<i>Ball end, L.H. Cat 2</i>
S16848	Bout MM 36 x 3 gauche 3-point Cat-3	<i>Ball end L.H. Cat 3</i>
S16849	Bout MM 36 x 3 droit 3-point Cat 3	<i>Ball end R.H. Cat 3</i>

TOP-LINKS AJUSTABLES



TEL QUE L'ORIGINAL FORD - AS THE ORIGINAL FORD

NOS. DE COMMANDE ORDER NOS.	REPLACE REPLACE	DESCRIPTION
P658	DONN576B DONN576C EONN576FC	<p>3-POINT POUR TRACTEUR FORD TOP-LINK FOR FORD TRACTORS</p> <p>1965 à septembre pour 4100, 4400 et 4500. Octobre 1975 pour 4100, 4600, 420, 515, 532,535 et 4600SU. 1978 pour 340, 445, 540 et 545. Cat 1 & 2 tube 16-3/4" (425mm) ajustable de 24-1/2" (622mm) à 34-1/2" (876mm) Cat 1 pin 3/4" Cat 2 pin 1"</p> <p><i>1965 to september 1975 for 4100, 4400, 4500 From october 1975 for 4100, 4600, 420, 515, 532, 535 and 4600SU. From 1978 for 340, 445, 540, 545. Cat 1 & 2, tube 16-3/4" (425mm) adjustable from 24-1/2" (622mm) to 34-1/2" (876 mm) Cat 1 pin 3/4" Cat 2 pin 1"</i></p>
P659	DONN576A EONN576EA	<p>Même que ci-haut, mais cat 2 aux 2 bouts.</p> <p><i>Same as above, but with cat 2 both ends.</i></p>

Massey Ferguson original type "TOP-LINKS"



NOS. DE COMMANDE ORDER NOS.	REPLACE <i>REPLACE</i>	BOUT DU TRACTEUR	BOUT DU TUBE	BOUT DE LA MACHINE	POUR TRACTEURS
DA3000-70	P70 181134M91	184079M91 Cat-1	184891M91 17-3/4"	183619M92 Cat-1	<i>Standard Clearance</i>
DA3000-72	P71 184078M91	184079M91 Cat-1	184225M91 18-3/4"	183619M92 Cat-1	<i>Standard Clearance</i>
DA3000-74	P72 184361M91	184079M91 Cat-1	1887286M91 21-1/2"	183619M92 Cat-1	<i>High Clearance</i>
DA3000-76	P73 194376M91	183623M93 Cat-2	184225M91 18-3/4"	183619M92 Cat-1	<i>Standard Clearance</i>
DA3000-78	P74 19875A	183623M93 Cat-2	1887286M91 21-1/2"	183619M92 Cat-1	<i>High Clearance</i>
DA3000-80	P75 19876A91	183623M93 Cat-2	1887286M91 21-1/2"	183615M93 Cat-2	<i>High Clearance</i>
DA3000-82	P76	Cat-2	18-3/4"	Cat-2	<i>Low clearance</i>

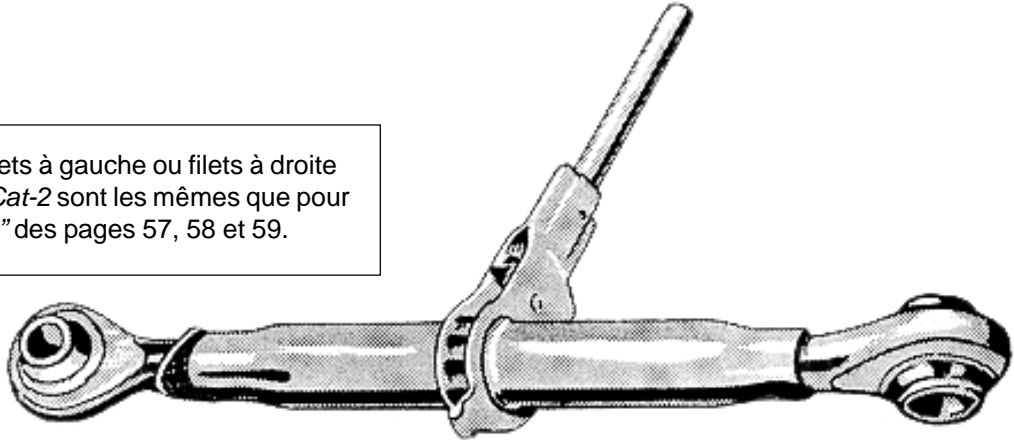
Pièces de rechange pour Massey-Ferguson original type "Top-links"



DA3002-80	P81 184079M91	Bout pour tracteur Cat-1, filets 1-1/16" UNF à droite
DA3002-82	P80 183619M92	Bout pour la machine, Cat-1, filets 1-1/16" UNF à gauche
DA3002-84	P83 183623M93	Bout pour le tracteur, Cat-2, filets 1-1/16" UNF à droite
DA3002-86	P82 183615M93	Bout pour la machine, Cat-2, filets 1-1/16" UNF à gauche
DA3002-88	P84 183614M82	"Spring" de blocage pour tous les modèles

3e point de type rochet / top-link ratchet type

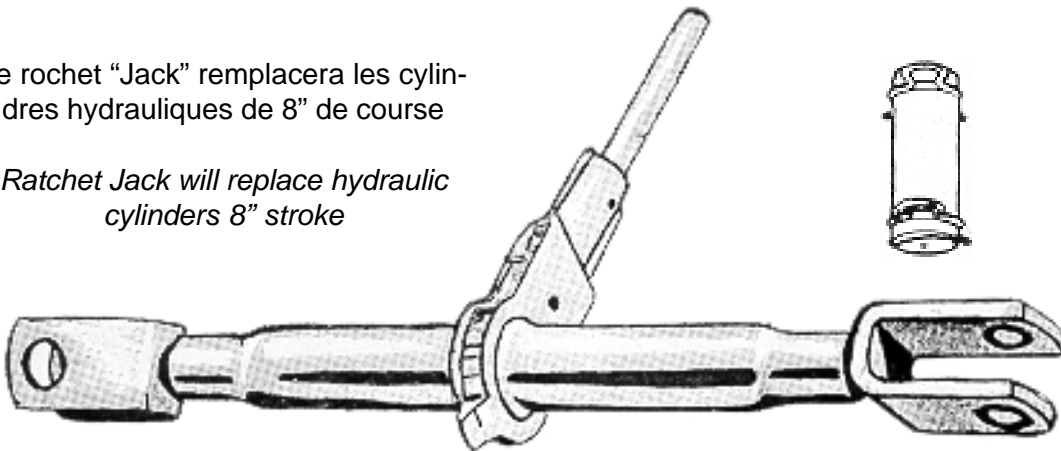
Les bouts avec filets à gauche ou filets à droite avec *Balls Cat-1, Cat-2* sont les mêmes que pour les "Top-links" des pages 57, 58 et 59.



NOS. DE COMMANDE ORDER NOS.	REMPLECE REPLACE	LONGUEUR DU TUBE	LONGUEUR		FILETS À GAUCHE	FILETS À DROITE
			MINIMUM	MAXIMUM		
"TOP-LINKS" CAT-2 DA3000-434	 P430	 16"	 21"	 33-1/4"	 Cat-2	 Cat-2

Le rochet "Jack" remplacera les cylindres hydrauliques de 8" de course

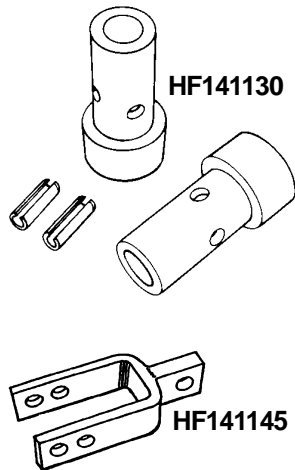
Ratchet Jack will replace hydraulic cylinders 8" stroke



Distance centre en centre des goupilles 20" minimum, 28" maximum.
Peut pousser jusqu'à 8000 lbs et tirer 15 000 lbs.

DA3000-500	P390	"Ratchet jack" ajustable de 20" à 28"
DA3000-500A		3e point (à rochet) ACME <i>Top-link ratchet type ACME thread</i>

ATTACHE RAPIDE / QUICK-HITCH



* Convertissent les goupilles de montage Cat-2 au diamètre cat-3 de l'attache rapide.
 Converts cat-2 implement pins to cat-3 diameter of quick hitch latch.

No Modèle Model	Description
HF141101	Fait sur la plupart des tracteurs de catégorie 1. Pour utilisation avec équipement de cat 1. Attache pour 3 ^{ème} point ajustable. Inclus goupilles de montage Ø 7/8" et adaptateurs - largeur: 26". Puissance Max rec. 50H.P. Pds: 76 lbs <i>Fits most category 1 tractors. For use with category 1 equipment. Adjustable top link ball bracket. Includes 7/8" mounting pins and adaptor bushings. 27-1/4" width. Max recommended: 50H.P. Weight: 76 lbs</i>
HF141102	Attache rapide cat-2, normale. Complet avec goupilles de montage Ø 1-1/8" et adaptateurs * - largeur: 32". Puissance max rec: 100HP. Poids: 134 lbs. <i>Category 2 standard quick hitch. Complete with 1-1/8" mounting pins and adaptor bushings. * 32" width. Weight: 134 lbs. Maximum rec 100HP</i>
HF141107	Attache rapide cat-2, robuste. Complet avec goupilles de montage Ø 1-1/8" et adaptateurs * - largeur 32". Puissance max rec: 150 HP. Poids: 160 lbs <i>Cat 2 heavy duty quick hitch. Complete with 1-1/8" mounting pins and adaptor bushings. * 32" width. Weight: 160</i>
HF141103	Attache rapide cat-3, conçue pour faire sur la majorité des tracteurs cat-3, tirant de l'équipement de cat-3. Complet avec goupilles de montage Ø 1-7/16". Largeur: 38". Puissance recommandé max: 225 HP. Poids: 182 lbs <i>Cat 3 quick hitch designed to fit most cat 3 tractors pulling cat 3 equipment. Complete with 1-7/16" mounting pins. 38" width. Max recommended: 225 HP. Weight: 182 lbs</i>
HF141106	Attache rapide cat-3, étroite. Conçue pour faire sur tracteurs tirant de l'équipement cat-3, étroit. Inclus goupilles de montage Ø 1-7/16". Largeur: 32". Puissance recommandée max: 225 HP. Poids: 176 lbs <i>Cat 3 narrow quick hitch. Designed to fit tractors with cat 3 narrow equipment. Includes 1-7/16" mounting pins. 32" width. Max recommended: 225H.P. Weight: 176 lbs</i>
HF141108	Attache rapide cat 2 - 3 <i>Cat 2-3 quick hitch</i>

PIÈCES DE REMPLACEMENT / REPLACEMENT PARTS

No Pièces	Description
HF141139	Goupille de montage pour HF141101, attache-rapide cat-1 (2 requises). <i>Cat 1 quick hitch mounting pin 2 required per unit.</i>
HF141142	Adaptateur pour HF141101, attache-rapide cat-1 (2 requises). <i>Adaptor bushing for HF141101 cat 1 (2 required)</i>
HF141124	Goupille de montage pour attaches-rapides cat-2 (2 requises). <i>Mounting pin for cat 2 Quick hitch (2 required)</i>
HF141127 *	Adaptateur pour attaches-rapides cat-2 (2 requises). <i>Adaptor bushing for HF141102/107 (2 required)</i>
HF171313	Goupille à ressort 7/16" x 1-3/8", verrouillé l'adaptateur à l'équipement. <i>7/16" x 1-3/8" steel roll pin. Locks adaptor to implement</i>
HF141130	Kit d'adaptateurs complet pour attaches-rapides cat-2 avec goupilles à ressort et bagues. <i>Complete adaptor kit with roll pins and bushings for cat 2. Quick hitch</i>
HF141144	Kit adaptateur pour attache rapide cat-1. <i>Complete adaptor kit for cat 1 Quick hitch</i>
HF141145	Adaptateur par attache rapide cat-1. <i>Quick hitch adaptor cat 1.</i>
HF141147	Goupille/montage cat-3 attache rapide. 1-7/16" mounting pin for cat 3 quick hitch. (2 required per unit)