



**TANK ALUMINUM / STEEL
& CUSTOMIZED
RÉSERVOIR ALUMINIUM /
& PERSONNALISÉ**



HYDRAULIC STEEL TANK

RÉSERVOIR HYDRAULIQUE EN ACIER



Steel tank with pre-punched and slotted 1 1/2" x 8" length mounting angles. One 1 1/4" NPT suction port and one 1 1/4" return port. Including a 40 micron filler breather cap with stainless strainer basket. Oil level and temperature indicator.

Réservoir en acier avec supports en angle pré-perforés 1 1/2" x 8" de long. Un port de succion NPT 1 1/4", un port de retour de 1 1/4". Un bouchon de ventilation de 40 microns avec panier filtre en stainless est inclus. Indicateur de température et de niveau d'huile.

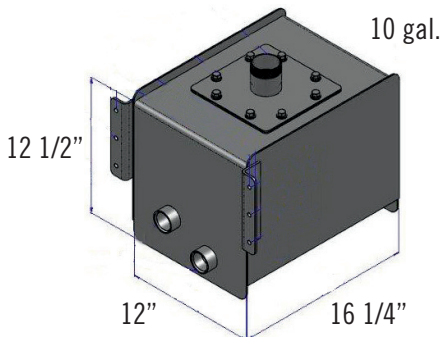
CHARACTERISTICS :

- 1 1/4" SUCTION PORT
- 1 1/4" RETURN PORT
- REAR PORT
- 3/4" DRAIN PLUG FOR MAGNET PLUG
- 5" LEVEL GAUGE
- ACCESS DOOR
- SIGHT / TEMPERATURE GAUGE
- FILL ASSEMBLY
- FILLER BREATHER CAP ONLY
- MAGNETIC PORT PLUG - 3/4" NPT
- POWDER COATED BLACK

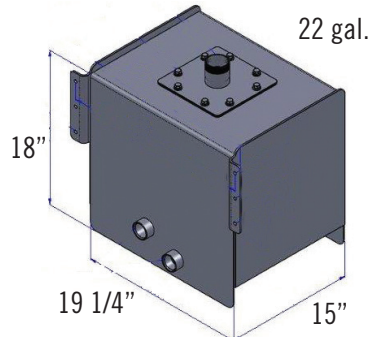
CARACTÉRISTIQUES :

- PORT DE SUCCION 1 1/4"
- PORT DE RETOUR 1 1/4"
- PORT ARRIÈRE
- BOUCHON 3/4" NPT MAGNÉTIQUE
- INDICATEUR DU NIVEAU D'HUILE ET DE TEMPÉRATURE DE 5"
- PORTE D'ACCÈS
- PEINTURE NOIRE FIXÉE PAR CHARGE ÉLECTRIQUE POSITIVE
- BOUCHON DE REMPLISSAGE "RENIFLARD" AVEC PANIER

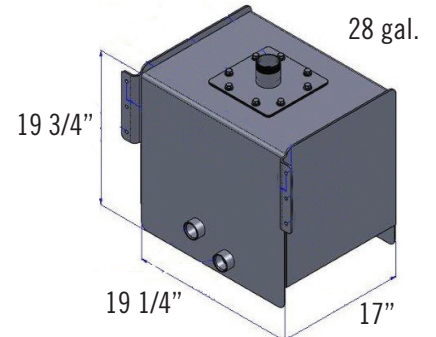
SIZES AVAILABLE / FORMATS DISPONIBLES



Item # 1558



Item # 1563



Item # 1566

28 GALLON NARROW SIDEMOUNT HYDRAULIC STEEL TANK

RÉSERVOIR HYDRAULIQUE ÉTROIT EN ACIER (MONTAGE DE CÔTÉ) DE 28 GALLONS



ITEM # 6517

28 gallon sidemount steel tank with black powder coated finish. One 1 1/4" NPT suction port and one 1 1/4" return port. Including a 40 micron basket filler breather cap; oil level and temperature indicator. Includes mounting kit with "J" shape steel brackets with galvanized steel belts (5 year warranty) and rubber protector.

Réservoir hydraulique de 28 gallons pour montage de côté avec peinture electro noire. Un port de succion 1 1/4" NPT et un port de retour de 1 1/4" NPT. Un bouchon de ventilation de 40 microns avec panier filtre est inclus. Indicateur de température et de niveau d'huile. Inclut un ensemble de montage avec deux supports en acier, moulage en "J", peinture électro noire avec protecteur en caoutchouc et bretelles en acier galvanisé aussi avec protecteurs en caoutchouc.

CHARACTERISTICS :

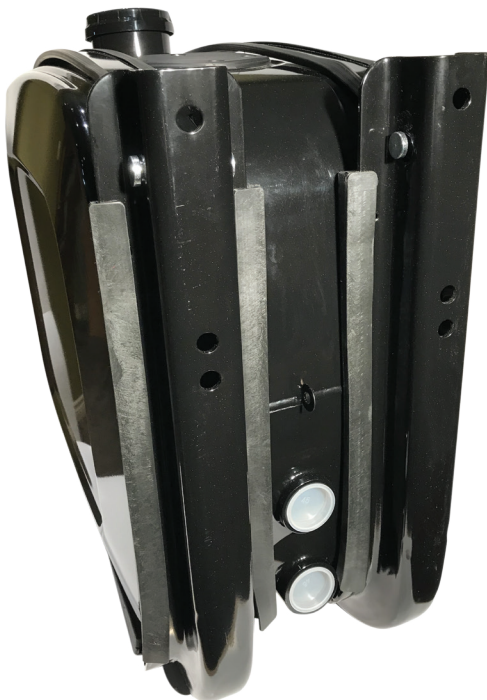
- 1 1/4" SUCTION PORT
- 1 1/4" RETURN PORT
- REAR PORT
- 5" LEVEL GAUGE
- SIGHT / TEMPERATURE GAUGE
- FILL ASSEMBLY
- FILLER BREATHER CAP ONLY
- POWDER COATED BLACK

CARACTÉRISTIQUES :

- PORT DE SUCCION 1 1/4"
- PORT DE RETOUR 1 1/4"
- PORT ARRIÈRE
- INDICATEUR DU NIVEAU D'HUILE ET DE TEMPÉRATURE DE 5"
- PEINTURE ÉLECTRO NOIRE
- BOUCHON DE REMPLISSAGE "RENIFLARD" AVEC PANIER

28 GALLON TANK DIMENSIONS DIMENSIONS DU RÉSERVOIR DE 28 GALLONS

25" LENGHT x 22" HEIGHT x 14" WIDTH
25" LONGUEUR x 22" HAUTEUR x 14" LARGEUR



ROUND ALUMINUM TANK

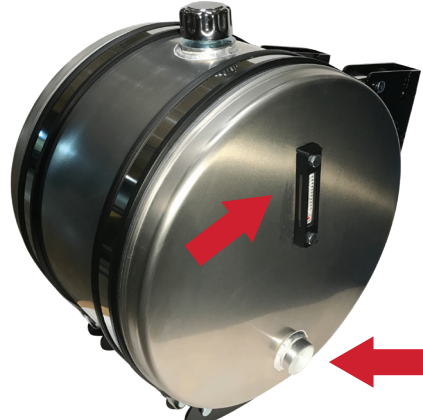
RÉSERVOIR EN ALUMINIUM ROND

NOTICE : All our tanks have 1 1/2" NPT return ports on each side and on the rear side also.

REMARQUE : Tous nos réservoirs ont des ports de sorties sur les deux côtés 1 1/2" NPT et en arrière.

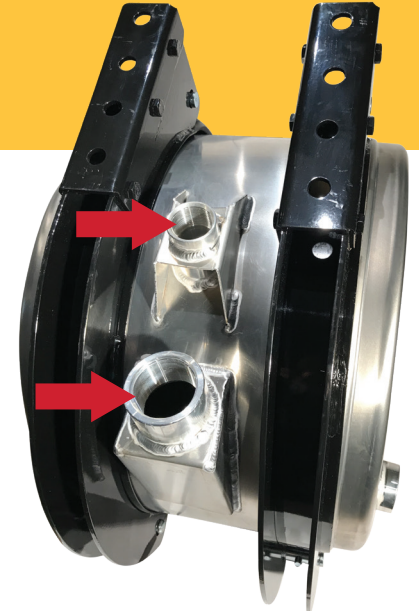


Heavy duty stainless steel chrome belts
Bretelles extra robustes chromées en acier inoxydable



Rear Port
Suction port, 2" NPT, Return port 1 1/4" NPT 5" oil level indicator

Port Arrière
Port de succion de 2" NPT, Port de retour de 1 1/4" NPT Indicateur de niveau d'huile de 5"



Heavy duty assembly brackets included
Support d'assemblage extra robuste inclus

Filler breather assembly including 40 micron filler breather cap. Mounting kit includes two steel frame "J" shape brackets powder-coated and two heavy duty stainless steel chrome belts.

Un bouchon de ventilation de 40 microns avec panier filtre. L'ensemble de montage inclut deux supports en acier, moulage en "J", peinture électro noire, avec protecteur en caoutchouc ainsi que bretelles extra robustes chromées en acier inoxydable.

WARNING : Also available additional support plate bracket assembly for extreme conditions.

ATTENTION : Également disponible plaque de support additionnelle pour conditions extrêmes



ITEM # 6580

CHARACTERISTICS :

- 2.5 mm ALUMINUM BODY TANK
- 2 mm SIDE PLATE
- 5 mm STAINLESS STEEL BRACKET SUPPORTS, DC01 QUALITY ST-37 6 mm

CARACTÉRISTIQUES :

- CORPS EN ALUMINIUM 2.5 mm
- COUVERCLE LATÉRAL 2 mm
- SUPPORTS EN ACIER 5 mm, DC01 QUALITÉ ST-37 6 mm

SIZES AVAILABLE FORMATS DISPONIBLES

CAPACITY / CAPACITÉ OIL VOLUME VOLUME D'HUILE GALUS / (LIT)	DIAMETER DIAMÈTRE	LENGHT LONGUEUR	ITEM #
25 (95)	22"	16"	6495
30 (114)	25"	15"	6485
35 (133)	25"	17"	6486
40 (152)	25"	20"	6487
50 (190)	25"	25"	6488
60 (228)	25"	30"	6520
80 (304)	25"	40"	6519
100 (380)	25"	50"	6518

REAR CABIN ALUMINUM RESERVOIR

RÉSERVOIR DE CABINE EN ALUMINIUM



Heavy duty stainless steel chrome belts
Suction port, 2" NPT, Return port 1 1/2" NPT 5" oil level indicator
Heavy duty assembly brackets included

Bretelles extra robustes chromées, en acier inoxydable (304)
Port de succion de 2" NPT, Port de retour de 1 1/2" NPT
Indicateur de niveau d'huile de 5"
Support d'assemblage extra robuste inclus

The 60 / 80 / 100 gallon upright aluminum reservoir features high-quality aluminum construction for lighter weight and excellent heat dissipation. It includes a steel protection plate with diamond finish on the upper half and mounts behind the cab, making it an attractive and convenient addition to your truck.

The tank is fully baffled to keep oil cool and moving correctly.

The reservoir features a chrome filler breather cap and a sight / temperature gauge. A hardware mounting kit is included with stainless steel straps with rubber protection.

Filler breather assembly including 40 micron filler breather.

Product common use : Dump trucks, walking floor/live floor applications, truck and trailer hydraulic systems and much more...

SIZES AVAILABLE FORMATS DISPONIBLES

CAPACITY / CAPACITÉ OIL VOLUME VOLUME D'HUILE GAL US / (LIT)	LENGHT LONGUEUR	HEIGHT HAUTEUR	WIDTH LARGEUR	ITEM #
60 (228)	42"	26"	13"	6489
80 (304)	56"	26"	13"	6490
100 (380)	72"	26"	13"	6491
100 (380)	46"	32"	16"	6554

CHARACTERISTICS :

- 2,5 mm ALUMINUM BODY TANK
- 2 mm SIDE PLATE
- 5 mm STAINLESS STEEL BRACKET SUPPORTS, DC01 QUALITY ST-37 6 mm

CARACTÉRISTIQUES :

- CORPS EN ALUMINIUM 2,5 mm
- COUVERCLE LATÉRAL 2 mm
- SUPPORTS EN ACIER 5 mm, DC01 QUALITÉ ST-37 6 mm

Réservoir rectangulaire en aluminium de 60, 80 ou 100 gallons.

Le réservoir est construit d'aluminium de haute qualité, est léger et permet une bonne dissipation de la chaleur. La partie du haut est finie avec une plaque de protection en acier chromé avec finition en damier et s'installe derrière la cabine, ce qui en fait un ajout pratique et esthétique à votre camion. Le réservoir est muni de plusieurs cloisons pour une meilleure dissipation de la chaleur et pour une protection des déplacements d'huile.

Un bouchon de ventilation de 40 microns avec panier filtre en stainless ainsi qu'un indicateur de niveau d'huile sont inclus.

Vient avec un ensemble d'installation qui comprend deux sangles d'assemblage en acier inoxydable chromées avec protecteurs de caoutchouc.

Usage : Camion à benne, camions et remorques à système hydraulique et bien d'autres.

WARRANTY FOR ALUMINUM & STEEL TANKS

Master Sourcing Inc. Warranty all these tanks free from defects in material and workmanship for a period of one year from the date of installation.

Master Sourcing Inc. Will replace at no charge any component of this product which after inspection, demonstrates a manufacturing defect.

WARNING : This warranty does not cover, improper installation (depending on the type of environment of use) malfunctions caused by misuse, modified product, unauthorized repair, abusive use, accident, damage due to transportation, inadequate maintenance and / or normal wear.

Master Sourcing Inc. Will not be held responsible for loss of time, costs, workmanship, labor, transportation of equipment, loss of profits, or any damages, direct or indirect, caused by defective products.

Proceeding : The product must be returned to **Master Sourcing Inc.** or its authorized representative by land, freight prepaid, if **Master Sourcing Inc.** will consider if the defect is covered by it's warranty, transportation costs and the cost of the new tank will be assumed by **Master Sourcing Inc.** the tank replaced or repaired, will benefit from the balance of the period of the original warranty.

GARANTIE POUR LES RÉSERVOIRS EN ALUMINIUM & ACIER

Master Sourcing Inc. Garantit tous ses réservoirs exempts de tout défaut de matériaux ou de fabrication, ceci pour une période d'une année, à partir de la date d'installation.

Master Sourcing Inc. Remplacera sans frais tout composant de ses produits qui après inspection, démontre un défaut de fabrication.

ATTENTION : Cette garantie ne couvre pas une installation inadéquate (selon le type d'environnement d'utilisation) les défauts de fonctionnement causées par une mauvaise utilisation, un produit modifié, une réparation non autorisée, une utilisation abusive, un accident, un dommage dû aux transports, une maintenance inadéquate et/ou à l'usure normale d'utilisation.

Master Sourcing Inc. Ne sera pas tenu responsable de la perte de temps, des coûts, de fabrication, de la main-d'oeuvre, du transport du matériel, de la perte de profits ou tout dommage, direct ou indirect causé par des produits défectueux.

Procédures : Le produit doit être retourné à **Master Sourcing Inc.** ou son représentant autorisé par voie terrestre, port payé, si **Master Sourcing Inc.** juge que la défektivité est couverte par sa garantie, les frais de transport et le coût du nouveau réservoir seront assumés par **Master Sourcing Inc.** Le réservoir remplacé ou réparé bénéficiera du solde de la période de la garantie originale.

