

## Serrures à palette

5.50" x 4.25"

Pièce	Fini	Spécifications
<b>225-101</b>	Zinc	Verrouillable CH501 avec trous
<b>225-102</b>	Zinc	Verrouillable CH502 avec trous
<b>225-103</b>	Zinc	Verrouillable CH503 avec trous
<b>225-191</b>	Zinc	Non-verrouillable avec trous
<b>225-201</b>	Acier inox.	Verrouillable CH501 avec trous
<b>225-202</b>	Acier inox.	Verrouillable CH502 avec trous
<b>225-203</b>	Acier inox.	Verrouillable CH503 avec trous
<b>225-291</b>	Acier inox.	Non-verrouillable avec trous



225-201

## Accessoires

Pièce	Fini	Spécifications
<b>225-951</b>	Plastique	Poignée intérieur - noir
<b>225-961</b>	Caoutchouc	Joint d'étanchéité
<b>225-965</b>	Néoprène	Joint d'étanchéité
<b>230-531</b>	Zinc	Gâche pour serrure



225-951



225-961



230-531

## Cylindres de remplacement

Pièce	Fini	Spécifications
<b>235-101</b>	Zinc	CH501
<b>235-102</b>	Zinc	CH502
<b>235-103</b>	Zinc	CH503
<b>235-104</b>	Zinc	CH504
<b>235-105</b>	Zinc	CH505



235-101

## Cylindres spéciaux

Pièce	Fini	Spécifications
<b>237-101</b>	Nickel	Rainure pour tournevis
<b>237-111</b>	Nickel	Hexagonale
<b>237-121</b>	Nickel	Bouton noir
<b>237-131</b>	Nickel	Type à oreille



237-101



237-111



237-121



237-131



225-501



225-955



225-951



230-531



235-701



225-401

## Serrures à palette "junior"

4.75" x 3.625"

Pièce	Fini	Spécifications
<b>225-501</b>	Zinc	Verrouillable CH501 avec trous
<b>225-502</b>	Zinc	Verrouillable CH502 avec trous
<b>225-503</b>	Zinc	Verrouillable CH503 avec trous
<b>225-591</b>	Zinc	Non-verrouillable avec trous
<b>225-521</b>	Acier Inox.	Verrouillable CH501 avec trous
<b>225-522</b>	Acier Inox.	Verrouillable CH502 avec trous
<b>225-523</b>	Acier Inox.	Verrouillable CH503 avec trous
<b>225-596</b>	Acier Inox.	Non-verrouillable avec trous

## Accessoires

Pièce	Fini	Spécifications
<b>225-951</b>	Plastique	Poignée intérieur - noir
<b>225-955</b>	Caoutchouc	Joint d'étanchéité
<b>230-531</b>	Zinc	Gâche pour serrure

## Cylindres de remplacement

Pièce	Fini	Spécifications
<b>235-701</b>	Zinc	CH501
<b>235-702</b>	Zinc	CH502
<b>235-703</b>	Zinc	CH503
<b>235-704</b>	Zinc	CH504
<b>235-705</b>	Zinc	CH505

## Serrures de coffre

3.25" x 3.25"

Pièce	Fini	Spécifications
<b>225-401</b>	Acier Inox.	Verrouillable CH501 avec trous
<b>225-491</b>	Acier Inox.	Non-verrouillable avec trous

### Serrures en « T »

4.88" x 4.75"

Pièce	Fini	Spécifications
<b>226-001</b>	Acier Inox.	Verrouillable CH501, joint d'étanchéité
<b>226-002</b>	Acier Inox.	Verrouillable CH502, joint d'étanchéité
<b>226-003</b>	Acier Inox.	Verrouillable CH503, joint d'étanchéité
<b>226-101</b>	Acier Inox.	Verrouillable CH501, joint d'étanchéité, cache-poussière
<b>226-102</b>	Acier Inox.	Verrouillable CH502, joint d'étanchéité, cache-poussière
<b>226-103</b>	Acier Inox.	Verrouillable CH503, joint d'étanchéité, cache-poussière



226-101



226-199

### Accessoires

Pièce	Fini	Spécifications
<b>226-191</b>	Chrome	Cache poussière seulement
<b>226-195</b>	Plastique	Cache poussière seulement
<b>226-199</b>	Néoprène	Joint d'étanchéité



226-191



226-195

### Cylindres de remplacement

Pièce	Fini	Spécifications
<b>235-201</b>	Zinc	CH501
<b>235-202</b>	Zinc	CH502
<b>235-203</b>	Zinc	CH503
<b>235-204</b>	Zinc	CH504
<b>235-205</b>	Zinc	CH505



235-201

### Serrure « Whale Tail »

Pièce	Fini	Spécifications
<b>226-406</b>	Chrome	Serrure - cylindre non inclus
<b>226-451</b>	-	Cylindre avec clé J201
<b>226-452</b>	-	Cylindre avec clé J202
<b>226-453</b>	-	Cylindre avec clé J203



226-406

### Serrures encastrées en « D »

Ensemble complet avec tiges & guides

Pièce	Fini	Spécifications
<b>227-221</b>	Acier Inox.	Serrure 227-226, 2 tiges 230-301 et 2 guides 230-501
<b>227-241</b>	Acier Inox.	Serrure 227-246, 2 tiges 230-301 et 2 guides 230-501



227-216,  
227-226



227-236,  
227-246

### Serrures encastrées en « D »

Pièce	Fini	Spécifications
<b>227-216</b>	Acier Inox.	Serrure encastrée - non-barrable - 6-1/8" dia.
<b>227-226</b>	Acier Inox.	Serrure encastrée 2 pts - non-barrable - 6-1/8" dia.
<b>227-236</b>	Acier Inox.	Serrure encastrée - barrable - 6-1/8" dia.
<b>227-246</b>	Acier Inox.	Serrure encastrée 2 pts - barrable - 6-1/8" dia.

### Accessoires

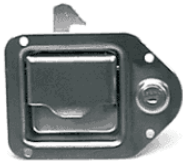
Pièce	Fini	Spécifications
<b>227-951</b>	Caoutchouc	Joint d'étanchéité pour serrure 227-216, 227-226
<b>227-957</b>	Caoutchouc	Joint d'étanchéité pour serrure 227-236, 227-246



227-951



227-957



225-701

## Serrures pour coffres

4.37" x 3.27"

Pièce	Fini	Spécifications
<b>225-701</b>	Acier Inox.	Verrouillable EC801 avec trous
<b>225-791*</b>	Acier Inox.	Non verrouillable avec trous
<b>225-819</b>	Zinc	Guide de tige

\* Guide de tige non inclus



235-301

## Cylindres de remplacement

Pièce	Fini	Spécifications
<b>235-301</b>	Zinc	CH501
<b>235-302</b>	Zinc	CH502
<b>235-303</b>	Zinc	CH503
<b>235-304</b>	Zinc	CH504
<b>235-305</b>	Zinc	CH505
<b>235-306</b>	Zinc	CH506
<b>235-307</b>	Zinc	CH507
<b>235-308</b>	Zinc	CH508
<b>235-309</b>	Zinc	CH509
<b>235-310</b>	Zinc	CH510



225-851 - Vue avant



225-851 - Vue arrière

## Serrures à palette pour « VR »

Pièce	Fini	Spécifications
<b>225-851</b>	Chrome	3.47" x 4.28", Verrouillable
<b>225-853</b>	Noir	3.47" x 4.28", Verrouillable
<b>225-855</b>	Blanc	3.47" x 4.28", Verrouillable

\* Clés assorties



225-301



225-457

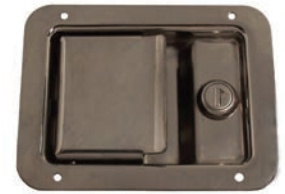
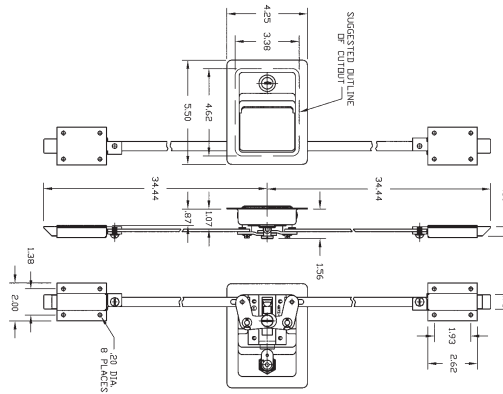
## Serrure à pêne tournant

Pièce	Clé	Description
<b>225-301</b>	CH-501	Serrure CH501 avec trous
<b>224-457</b>	-	Gâche

## Serrure à palette - 2 pts - barrable

Ensemble complet avec tiges & verrous

Pièce	Fini	Clé
<b>224-801</b>	Acier inox.	CH501



224-801

## Serrure en « T » - 3 pts - barrable

Ensemble complet avec clé CH501

Pièce	Fini	Spécification
<b>226-751</b>	Acier inox.	Ensemble complet
<b>226-771</b>	Acier inox.	Centre seul
<b>230-511</b>	Zinc	Guide de tige
<b>230-201</b>	Zinc	Tige



226-751

## Tiges

Pièce	Diamètre	Longueur
<b>230-101</b>	1/4"	36"
<b>230-201</b>	5/16"	34"
<b>230-221</b>	5/16"	48"
<b>230-301</b>	3/8"	36"
<b>230-311</b>	3/8"	36"
<b>230-321</b>	3/8"	48"



230-101



230-201  
230-221



230-301  
230-321



230-311

## Pênes à ressort

Pièce	Fini	Spécification
<b>240-351</b>	Zinc	45°, pour tige 1/4"
<b>240-353</b>	Zinc	45°, pour tige 3/8"
<b>240-361</b>	Zinc	30°, pour tige 1/4"



240-351



240-353



230-361

## Guides

Pièce	Spécifications
<b>230-501</b>	guide de tige, fini zinc
<b>230-511</b>	guide de tige, fini zinc



230-501



230-511

## Serrures à pêne dormant

3 points

Pièce	Spécifications
<b>224-921</b>	Zinc, tiges 48", droit
<b>224-926</b>	Zinc, tiges 48", gauche



224-921



## Poignées pour système réfrigéré

Pièce	Fini	Spécification
<b>228-421</b>	Chrome	gâche affleuré, non-barrable, 4-1/2"
<b>228-423</b>	Chrome	gâche affleuré, non-barrable, 5-1/4"
<b>228-425</b>	Chrome	gâche décalé 3/8", non-barrable, 6-3/4"



## Poignée double pour système réfrigéré

Pièce	Fini	Spécification
<b>228-431</b>	Acier inox.	Barrable, affleuré, barre acier inox. 40"



## Ensembles pour système réfrigéré

Pièce	Fini	Spécification
<b>228-441*</b>	Chrome	inclus poignée ext., gâche
<b>228-451*</b>	Chrome	inclus poignée ext et int., gâche
<b>228-461*</b>	Acier Inox.	inclus poignée ext et int., gâche
<b>228-491</b>	Plastique	poignée intérieure

\* Gâche ajustable - 1/8" à 1/4"



## Poignées pour température élevée

Pièce	Fini	Spécification
<b>228-481</b>	Acier inox.	5-1/2"
<b>228-483</b>	Acier Inox.	6-3/4"



## Serrures à compression encastrée

Ensemble, tuyau non-inclus

Pièce	Fini	Spécification
<b>222-621</b>	Acier inox.	Verrouillable, 320mm x 165mm
<b>222-641</b>	Acier inox.	Verrouillable, 358mm x 138mm

### Serrures de cabine

Pièce	Fini	Spécifications
<b>224-401</b>	Zinc	Côté droit, 2" x 3.38"
<b>224-406</b>	Zinc	Côté gauche, 2" x 3.38"
<b>224-411</b>	Zinc	Sans poignée intérieure, droite 2" x 3.38"
<b>224-416</b>	Zinc	Sans poignée intérieure, gauche, 2" x 3.38"
<b>224-481</b>	Zinc	Avec poignée intérieure, droite, 2.875" x 2.9375"
<b>224-491</b>	Zinc	Serrure ultra-robuste, 5.375" x 3.875"
<b>224-601</b>	Zinc	Avec loquet intérieur, droite, 2.375" x 3.375"
<b>224-606</b>	Zinc	Avec loquet intérieur, gauche, 2.375" x 3.375"



224-401



224-416



224-481



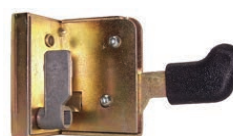
224-491



224-601

### Quincaillerie pour véhicule hors-route

Pièce	Fini	Spécifications
<b>228-201</b>	Gauche	Serrure de cabine intérieure et gâche
<b>228-206</b>	Droit	Serrure de cabine intérieure et gâche
<b>223-001</b>	Plastique	Poignée bouton-poussoir, renforcie Nylon, 7-1/4"
<b>223-351</b>	Plastique	Pousse-fenêtre, renforcie Nylon, 4"
<b>202-201</b>	Plastique	Charnière renforcie de Nylon, 2.68"



228-201



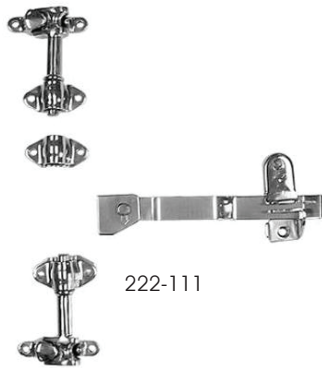
223-001



223-351



202-201



222-111

## Serrures à compression

Pièce	Fini	Spécifications
<b>222-111</b>	Acier Inox.	22mm, 3 PTS - 3 guides de tige
<b>222-115</b>	Acier Inox.	22 mm, Tube Ø"
<b>222-121</b>	Acier Inox.	27mm, 2 PTS - 2 guides de tige
<b>222-123</b>	Acier Inox.	27mm, 2 PTS - 3 guides de tige
<b>222-125</b>	Acier Inox.	27 mm, Tube 9' 6"
<b>222-581</b>	Aluminium	27mm, 2 PTS - 3 guides de tige
<b>222-589</b>	Aluminium	27mm, Tube 10'

## Composantes pour 222-111

Pièce	Fini	Spécifications
<b>222-940</b>	Acier Inox.	Poignée
<b>222-941</b>	Acier Inox.	Chape de la poignée
<b>222-942</b>	Acier Inox.	Support en « J »
<b>222-945</b>	Acier Inox.	Guide de tige
<b>222-946</b>	Acier Inox.	Pêne
<b>222-947</b>	Acier Inox.	Gâche



222-121

## Composantes pour 222-121, 222-123

Pièce	Fini	Spécifications
<b>222-930</b>	Acier Inox.	Poignée
<b>222-931</b>	Acier Inox.	Chape de la poignée
<b>222-932</b>	Acier Inox.	Support en « J »
<b>222-935</b>	Acier Inox.	Guide de tige
<b>222-936</b>	Acier Inox.	Pêne
<b>222-937</b>	Acier Inox.	Gâche



222-581

## Composantes pour 222-581

Pièce	Fini	Spécifications
<b>222-951</b>	Aluminium	Pêne droite
<b>222-952</b>	Aluminium	Pêne gauche
<b>222-953</b>	Aluminium	Gâche
<b>222-954</b>	Nylon	Dessous de guide de tige
<b>222-955</b>	Aluminium	Dessus de guide de tige
<b>222-956</b>	Aluminium	Poignée
<b>222-957</b>	Acier Inox.	Chape de la poignée

## Serrures à compression

Pièce	Fini	Spécifications
<b>222-201</b>	Acier	Anti-rack complète Eberhard #1969
<b>222-451</b>	Zinc	Serrure à charnière (Tuyau non inclus)
<b>222-583</b>	Zinc	2 PTS - 4 guides de tige
<b>222-585</b>	Zinc	27mm, 2 PTS - 3 guides de tige

- Tube non inclus



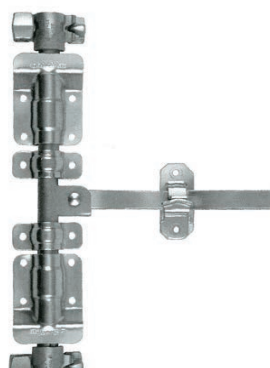
222-583



222-585

## Composantes pour 222-201

Pièce	Eberhard	Spécifications
<b>222-203</b>	1969-6X	Poignée
<b>222-205</b>	1969-7X	Dessus
<b>222-207</b>	1969-4X	Support
<b>222-209</b>	1969-39	Manchon
<b>222-211</b>	1-1969-5	Chape
<b>222-213</b>	1969-10	Dessus - petit
<b>222-215</b>	1969-11	Dessous - petit
<b>222-217</b>	1969-8	Dessus - grand
<b>222-219</b>	1969-9X	Dessous - grand
<b>222-221</b>	1969-2X	Pêne
<b>222-223</b>	1969-1	Gâche
<b>222-225</b>	5625-16	Boulon
<b>222-227</b>	5625-17	Écrou



222-201



222-451

## Composantes pour 222-583

Pièce	Fini	Spécifications
<b>222-985</b>	Zinc	Poignée
<b>222-987</b>	Zinc	Chape de la poignée



222-985



222-987

## Serrure Cargo-Visé

Pièce	Fini	Spécifications
<b>222-051</b>	Aluminium	Verrouillable - gris
<b>222-801</b>	-	Cylindre avec clés #301
<b>222-802</b>	-	Cylindre avec clés #302
<b>222-803</b>	-	Cylindre avec clés #303
<b>222-804</b>	-	Cylindre avec clés #304
<b>222-805</b>	-	Cylindre avec clés #305
<b>222-806</b>	-	Cylindre avec clés #306
<b>222-807</b>	-	Cylindre avec clés #307
<b>222-808</b>	-	Cylindre avec clés #308
<b>222-809</b>	-	Cylindre avec clés #309
<b>222-810</b>	-	Cylindre avec clés #310



222-051